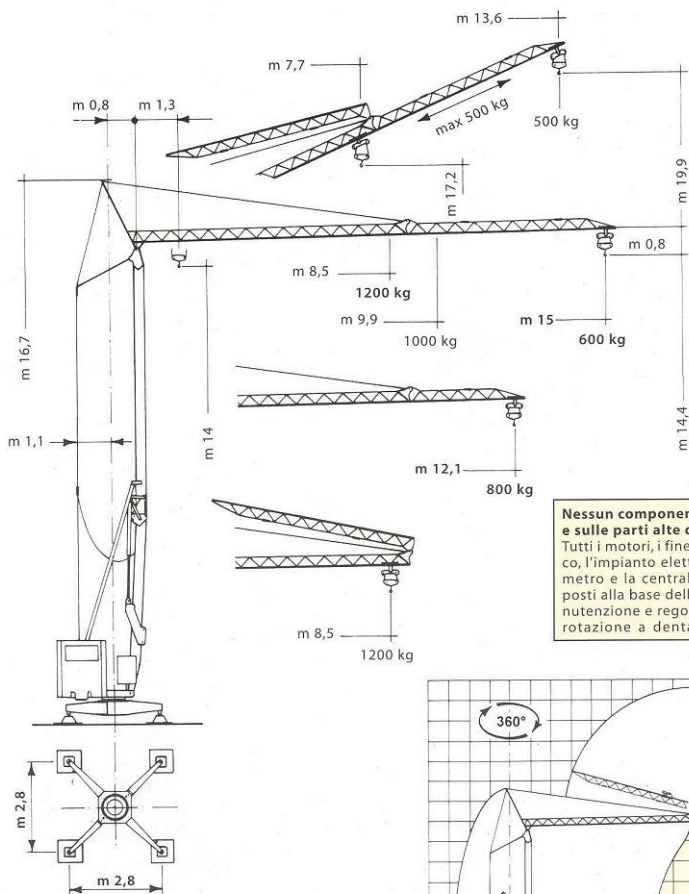


# CM 60B

sbracci e portate

Jibs and capacities - Flèches et charges - Ausladungen und Tragkräfte - Alcance del brazo y cargas útiles



**Nessun componente elettrico sul braccio e sulle parti alte della macchina.**

Tutti i motori, i finecorsa, i limitatori di carico, l'impianto elettrico completo, il manometro e la centralina oleodinamica sono posti alla base della gru per una facile manutenzione e regolazione da terra. Ralla di rotazione a dentatura interna protetta.

**Curve di carico**  
Load diagrams  
Courbes de charge  
Lastkurven  
Curvas de cargas

kg	1200	1100	1000	900	800	700	600
m	8,5	9,2	9,9	10,9	12,1	13,1	15,0
m	8,5	9,2	9,9	10,9	12,1		

